

(19) 日本国特許庁(JP)

(12) 公開特許公報(A)

(11) 特許出願公開番号

特開2009-90066

(P2009-90066A)

(43) 公開日 平成21年4月30日(2009.4.30)

(51) Int.Cl.	F I	テーマコード (参考)
A 6 1 B 10/06 (2006.01)	A 6 1 B 10/00 1 0 3 E	4 C 0 6 0
A 6 1 B 17/28 (2006.01)	A 6 1 B 17/28 3 1 0	4 C 0 6 1
A 6 1 B 1/00 (2006.01)	A 6 1 B 1/00 3 3 4 D	

審査請求 未請求 請求項の数 1 書面 (全 6 頁)

(21) 出願番号 特願2007-285551 (P2007-285551)
 (22) 出願日 平成19年10月4日 (2007. 10. 4)

(71) 出願人 597089576
 有限会社リバー精工
 長野県岡谷市川岸上二丁目29番20号
 (72) 発明者 西村 幸
 長野県岡谷市川岸上二丁目29番20号
 有限会社リバー精工内
 (72) 発明者 西村 誠
 長野県岡谷市川岸上二丁目29番20号
 有限会社リバー精工内
 Fターム(参考) 4C060 GG23 GG26
 4C061 GG15 JJ06 NN10

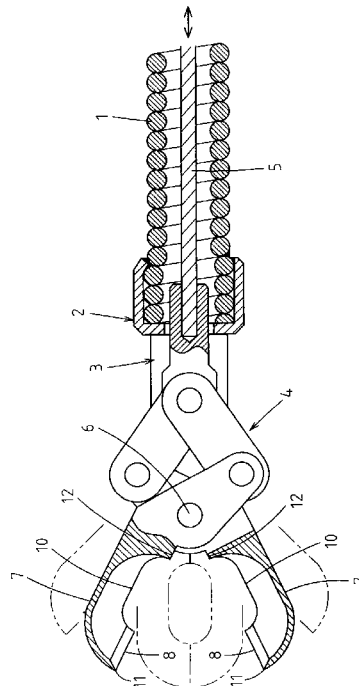
(54) 【発明の名称】 内視鏡用生検鉗子

(57) 【要約】

【課題】 鉗子カップの幅よりも広い範囲の十分な量の組織を、鉗子カップの開閉作動を妨げることなく容易に採取することができる内視鏡用生検鉗子を提供すること。

【解決手段】 各鉗子カップ7の先端近傍部分を除く領域の側壁部に、開口縁8側から切り欠かれた形状の切り欠き孔10が形成されて、各鉗子カップ7の切り欠き孔10より先端寄りの領域においては、各鉗子カップ7の開口縁8部分に刃11が形成され、各鉗子カップ7の切り欠き孔10より後端寄りの領域においては、一对の鉗子カップ7が閉じた状態のときに、一对の鉗子カップ7の開口縁8の周辺部分12どうしが接近して向かい合う状態に形成されている。

【選択図】 図1



【特許請求の範囲】**【請求項 1】**

内視鏡の処置具案内管に挿脱される可撓性シースの先端に、互いの開口縁どうしが向かい合う状態に配置された一対の鉗子カップが、前記可撓性シースの後端側からの操作により前方に向かって開閉するように設けられた内視鏡用生検鉗子において、

前記各鉗子カップの先端近傍部分を除く領域の側壁部に、前記開口縁側から切り欠かれた形状の切り欠き孔が形成されて、

前記各鉗子カップの前記切り欠き孔より先端寄りの領域においては、前記各鉗子カップの開口縁部分に刃が形成され、

前記各鉗子カップの前記切り欠き孔より後端寄りの領域においては、前記一対の鉗子カップが閉じた状態のときに、前記一対の鉗子カップの開口縁の周辺部分どうしが接近して向かい合う状態に形成されていることを特徴とする内視鏡用生検鉗子。

【発明の詳細な説明】**【技術分野】****【0001】**

本発明は、体内の組織採取を行うために内視鏡の処置具案内管に通して使用される内視鏡用生検鉗子に関する。

【背景技術】**【0002】**

内視鏡用生検鉗子は一般に、内視鏡の処置具案内管に挿脱される可撓性シースの先端に、互いの開口縁どうしが向かい合う状態に配置された一対の鉗子カップが、前記可撓性シースの後端側からの操作により前方に向かって開閉するように設けられた構成になっている。

ただし、そのような内視鏡用生検鉗子の鉗子カップは、内視鏡の処置具案内管に挿脱する必要があり、大きさが極めて限定されたものになるので、必ずしも十分な量の組織を採取することができず、小さな鉗子カップで無理に大きな組織を採ろうとすると、鉗子カップ内で組織が潰されて標本価値がなくなってしまう場合がある。

【0003】

そこで従来は、鉗子カップの背部に透孔（逃げ孔）を形成したり、鉗子カップの後端壁を縁部側から切り欠いて、鉗子カップで採取された組織の一部が鉗子カップからはみ出す状態で採取されるようにしている（例えば、特許文献 1、2）。

【特許文献 1】 実開昭 47 - 20087 号公報

【特許文献 2】 特開 2001 - 353156 号公報

【発明の開示】**【発明が解決しようとする課題】****【0004】**

しかし、特許文献 1 に記載されている発明のように、鉗子カップの背部に透孔（逃げ孔）を形成した構成では、鉗子カップの幅より広い範囲の組織を採取することができないので、小さな鉗子カップの幅の範囲内の組織を鉗子カップの容積よりごく僅かに余分に採取できる程度に過ぎない。

また、特許文献 2 に記載された発明のように、鉗子カップの後端壁を縁部側から切り欠いた構成では、鉗子カップからはみ出した組織が鉗子カップの後側に隣接する先端支持部分に押し付けられてしまうため、組織採取量が多くなるほど鉗子カップがスムーズに開閉動作できなくなってしまう問題が生じる。

【0005】

本発明はそのような問題を解決するためになされたものであり、鉗子カップの幅よりも広い範囲の十分な量の組織を、鉗子カップの開閉作動を妨げることなく容易に採取することができる内視鏡用生検鉗子を提供することを目的とする。

【課題を解決するための手段】**【0006】**

10

20

30

40

50

内視鏡の処置具案内管に挿脱される可撓性シースの先端に、互いの開口縁どうしが向かい合う状態に配置された一对の鉗子カップが、可撓性シースの後端側からの操作により前方に向かって開閉するように設けられた内視鏡用生検鉗子において、各鉗子カップの先端近傍部分を除く領域の側壁部に、開口縁側から切り欠かれた形状の切り欠き孔が形成されて、各鉗子カップの切り欠き孔より先端寄りの領域においては、各鉗子カップの開口縁部分に刃が形成され、各鉗子カップの切り欠き孔より後端寄りの領域においては、一对の鉗子カップが閉じた状態のときに、一对の鉗子カップの開口縁の周辺部分どうしが接近して向かい合う状態に形成されている。

【発明の効果】

【0007】

本発明の内視鏡用生検鉗子によれば、各鉗子カップの先端近傍部分を除く領域の側壁部に開口縁側から切り欠かれた形状の切り欠き孔が形成されていることにより、鉗子カップの幅よりも広い範囲の十分な量の組織を採取することができ、各鉗子カップの切り欠き孔より後端寄りの領域においては、一对の鉗子カップが閉じた状態のときに一对の鉗子カップの開口縁の周辺部分どうしが接近して向かい合う状態に形成されていることにより、組織が鉗子カップから後方にはみ出さないため、鉗子カップの開閉作動が妨げられない。

【発明を実施するための最良の形態】

【0008】

以下、図面を参照して本発明の実施の形態を具体的に説明する。

図1に示される内視鏡用生検鉗子の先端部分において、図示されていない内視鏡の処置具案内管内に挿脱される可撓性シース1は、例えばステンレス線材を一定の径で密着巻きしたコイルパイプで形成されていて、その先端に先端支持棒2が連結固着されている。

先端支持棒2に形成されたスリット3内には、公知のパンタグラフ状のリンク機構4が配置されていて、可撓性シース1内に通された操作ワイヤー5の先端がリンク機構4の後端部に連結されている。先端支持棒2の先端近傍には、支軸6がスリット3を横断する状態に取り付けられている。

【0009】

一对の鉗子カップ7は、開口縁8どうしが向かい合う状態に配置されて、各鉗子カップ7の後端延出部分がリンク機構4と連結され、その途中位置で支軸6により回動自在に先端支持棒2に支持された状態になっている。その結果、操作ワイヤー5を可撓性シース1の基端側から押し引き操作することにより、リンク機構4が作動して、一对の鉗子カップ7が支軸6を中心に前方に向かって開閉動作をする。図1には、一对の鉗子カップ7が最大限に開いた状態と閉じた状態とが、各々二点鎖線で図示されている。なお、パンタグラフ状のリンク機構4に代えてより単純な構成の機構等を用いても差し支えない。

【0010】

内視鏡用生検鉗子の最先端部分の斜視図である図2、及び一方の鉗子カップ7のみの単体斜視図である図3にも示されるように、各鉗子カップ7の先端近傍部分（例えば、鉗子カップ7の全長に対して先端から四分の一～二分の一程度の範囲）を除く領域の側壁部には、開口縁8側から切り欠かれた形状の切り欠き孔10が形成されている。この実施の形態の切り欠き孔10は、一对の鉗子カップ7が閉じた状態の時に双方の切り欠き孔10を合わせて略長円形状になるように形成され、図2に示されるA-A線で切断された状態の断面図である図4にも図示されるように、双方の切り欠き孔10がつながって一つの孔状になるようになっている。ただし、切り欠き孔10がその他の形状であっても差し支えない。

【0011】

図1と図3に示されるように、各鉗子カップ7の切り欠き孔10より先端寄りの領域においては、生体組織を切り裂くための刃11が開口縁8に形成され、鉗子カップ7の切り欠き孔10より後端寄りの領域においては、一对の鉗子カップ7が閉じた状態のときに、一对の鉗子カップ7の開口縁の周辺部分12どうしが接近して向かい合うように形成されている。

10

20

30

40

50

【 0 0 1 2 】

その結果、一对の鉗子カップ 7 を一杯に開いて体内組織を挟み込んだ状態にしてから閉じれば、鉗子カップ 7 の先寄りの部分の開口縁 8 に形成された刃 1 1 で組織が切り裂かれて、図 5 に示されるように鉗子カップ 7 内に組織標本 3 0 が採取され、その際に、鉗子カップ 7 内に採取される組織に連なって鉗子カップ 7 の幅の外側にある組織が切り欠き孔 1 0 からはみ出した状態で採取される。そのような組織のはみ出し部分は、刃 1 1 で切り取られるわけではないが、鉗子カップ 7 を閉じた状態で可撓性シース 1 を基端側から引っ張ることにより、組織が粘膜面等から引きちぎられる状態で鉗子カップ 7 側に付いてくる。

【 0 0 1 3 】

図 6 は、そのようにして採取される組織標本 3 0 を鉗子カップ 7 の開口縁 8 に沿って切断した断面を図示しており、鉗子カップ 7 の後端側の領域では、一对の鉗子カップ 7 が閉じた状態のときに開口縁の周辺部分 1 2 どうしが接近して向かい合うように形成されているので、組織標本 3 0 がそれより後方にはみ出さず、鉗子カップ 7 の開閉動作が妨げられない。

【 0 0 1 4 】

図 7 と図 8 は、本発明の第 2 の実施の形態の一方の鉗子カップ 7 の単体斜視図と、その鉗子カップ 7 が用いられた内視鏡用生検鉗子の先端部分の側面断面図であり、鉗子カップ 7 の背部に透孔（逃げ孔）1 4 が併設されて、鉗子カップ 7 内に採取された組織標本が透孔 1 4 から外方にはみ出すように構成されている。そのようにすれば、より大きな組織標本を採取することができる。

【 図面の簡単な説明 】

【 0 0 1 5 】

【 図 1 】 本発明の第 1 の実施の形態の内視鏡用生検鉗子の先端部分の側面断面図。

【 図 2 】 本発明の第 1 の実施の形態の内視鏡用生検鉗子の最先端部分の斜視図。

【 図 3 】 本発明の第 1 の実施の形態の鉗子カップの単体の斜視図。

【 図 4 】 本発明の第 1 の実施の形態の図 2 に示される A - A 線で切断した状態の断面図。

【 図 5 】 本発明の第 1 の実施の形態の組織標本が採取された状態の断面図（図 2 に示される A - A 線で切断した状態に相当する断面図）。

【 図 6 】 本発明の第 1 の実施の形態の組織標本が採取された状態の断面図（図 3 に示される鉗子カップの開口縁に沿って切断された状態の断面図）。

【 図 7 】 本発明の第 2 の実施の形態の鉗子カップの単体の斜視図。

【 図 8 】 本発明の第 2 の実施の形態の内視鏡用生検鉗子の先端部分の側面断面図。

【 符号の説明 】

【 0 0 1 6 】

1 ... 可撓性シース

5 ... 操作ワイヤー

7 ... 鉗子カップ

8 ... 開口縁

1 0 ... 切り欠き孔

1 1 ... 刃

1 2 ... 周辺部分

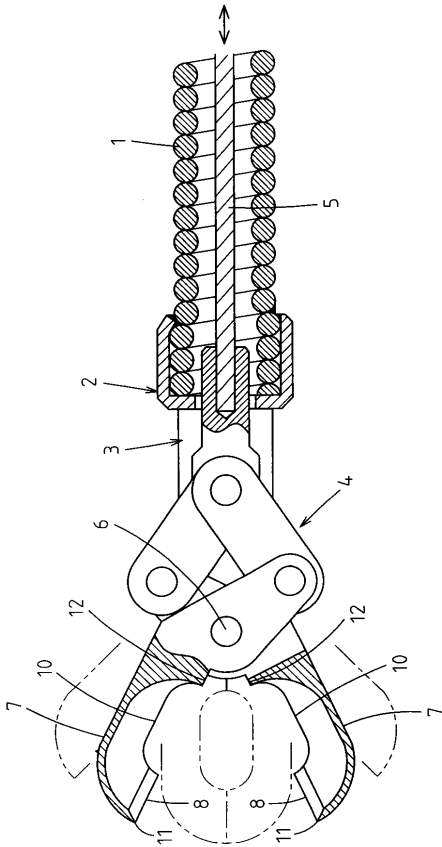
10

20

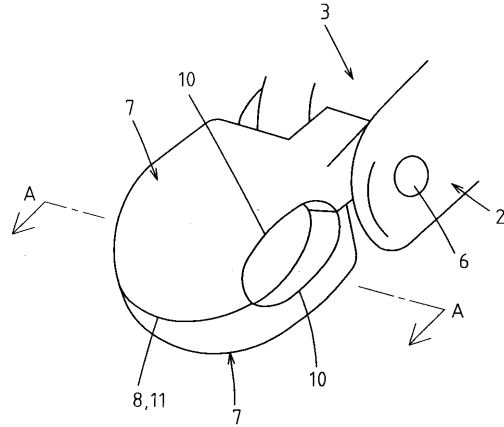
30

40

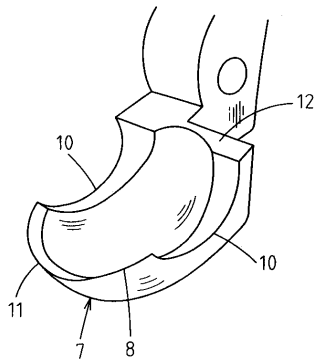
【 図 1 】



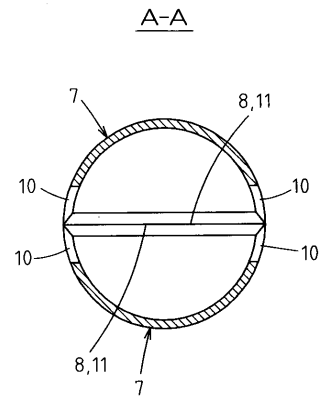
【 図 2 】



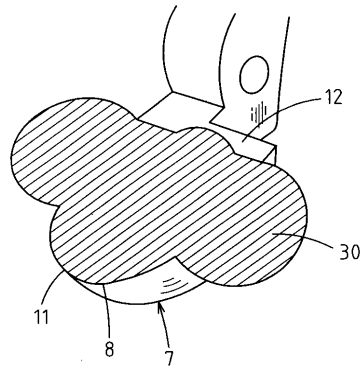
【 図 3 】



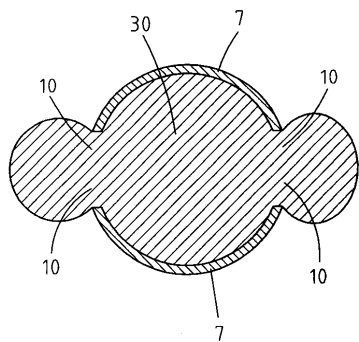
【 図 4 】



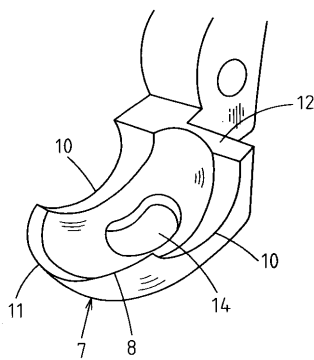
【 図 6 】



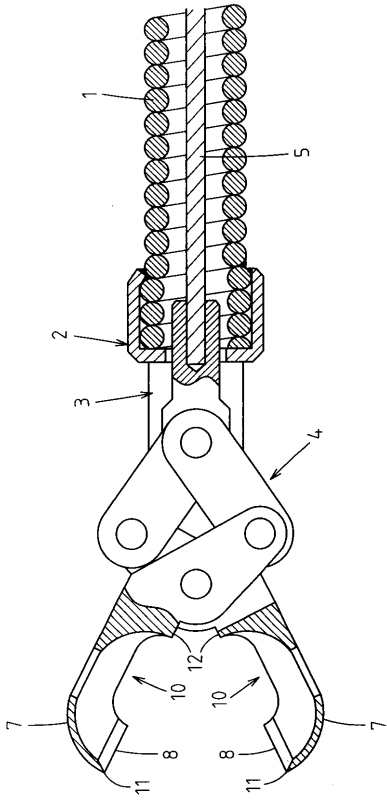
【 図 5 】



【 図 7 】



【 図 8 】



专利名称(译)	用于内窥镜的活检钳		
公开(公告)号	JP2009090066A	公开(公告)日	2009-04-30
申请号	JP2007285551	申请日	2007-10-04
[标]申请(专利权)人(译)	RIVER SEIKOKK		
申请(专利权)人(译)	有限公司河精工		
[标]发明人	西村幸 西村誠		
发明人	西村 幸 西村 誠		
IPC分类号	A61B10/06 A61B17/28 A61B1/00		
FI分类号	A61B10/00.103.E A61B17/28.310 A61B1/00.334.D A61B1/018.515 A61B10/06 A61B17/28		
F-TERM分类号	4C060/GG23 4C060/GG26 4C061/GG15 4C061/JJ06 4C061/NN10 4C160/GG23 4C160/GG26 4C160/MM32 4C160/NN01 4C161/GG15 4C161/JJ06 4C161/NN10		
其他公开文献	JP5194238B2		
外部链接	Espacenet		

摘要(译)

要解决的问题：为内窥镜提供活检钳，能够在比钳子杯宽度更宽的范围内容易地收集足够量的组织，而不会妨碍钳子杯的打开/关闭运动。

ŽSOLUTION：在除了靠近每个钳子杯7的远端的部分之外的侧壁上形成从开口边缘8侧开槽的形状的凹口10，并且在开口边缘8的一部分中形成刀片11。钳子杯7在比钳子杯7的凹口10更靠近远端的区域中。每个钳子杯7的比钳子杯7的凹口10更靠近后端的区域形成这样的状态：当钳子杯7闭合时，一对钳子杯7的开口边缘8的周边部分12彼此紧密相对。Ž

